

## 設置上の注意

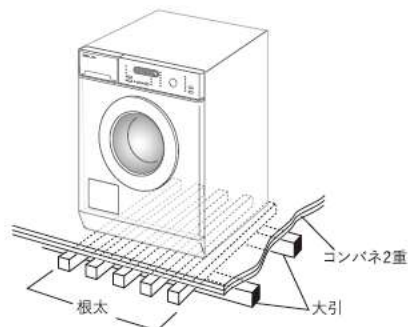
必ず事前に床面の強度や設置場所の状況をご確認の上、しっかりとした水平な床に設置してください。

### ■ 床下のコンクリート補強



洗濯機、洗濯乾燥機を設置する床は、床下が直接、コンクリートスラブに密着しているか、ご確認ください。ユニットフロアなど、床下に空間がある場合は、設置する部分をコンクリートによって補強してください。

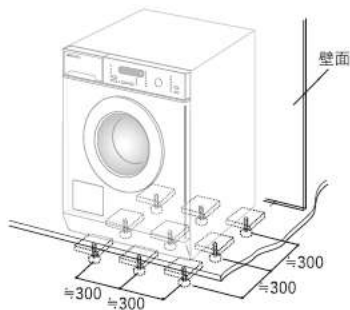
### ■ 木造床下を補強する場合



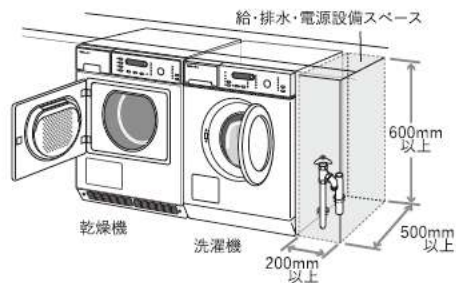
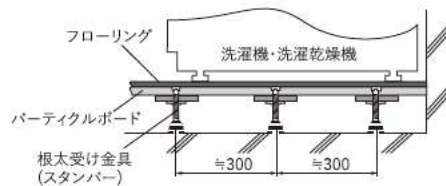
直接コンクリートで補強するのが困難な場合、上図のように根太5~6本+コンパネ2重張で補強してください。この時脚真下に根太がくるようにしてください。

※補強しても、洗濯機、洗濯乾燥機は木造住宅の2階以上には設置しないでください。(乾燥機は設置可です。)

## ■ 置き床の場合



マンションなどの置き床の場合、機器を設置する床下を、根太受け金具(フリースタンバー)9本で補強します。金具の取り付け位置は、概ね下図を参考にしてください。



洗濯機を右側、乾燥機を左側に設置してください。  
(洗濯機は右開き、乾燥機は左開きのため)  
逆に設置した場合、洗濯機から乾燥機に衣類を入れ替えるときにドアが邪魔になり、作業性が落ちることがあります。



所要設備は必ず洗濯機右側に設けてください。  
乾燥機側に設けますと、給排水ホースが届きません。